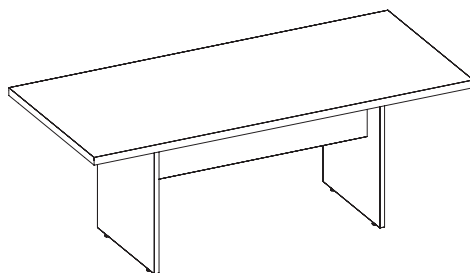
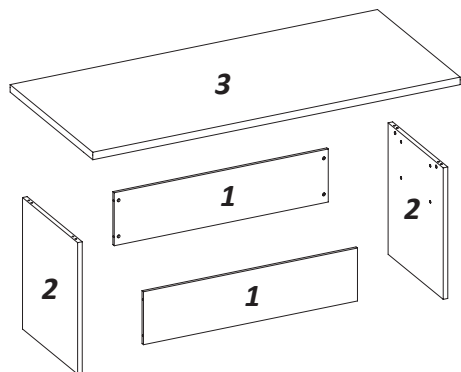


Manual de Montagem

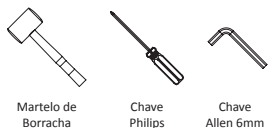
Mesa Reunião

CÓDIGO:
430003001
430003002
430003010
430003003
430003004
430003011



ITEM	DESCRIÇÃO	QTDE
1	PAINEL FRONTAL	2
2	PÉ PAINEL	2
3	TAMPO	1

Ferramentas para a montagem (não inclusas)



Martelo de Borracha Chave Philips Chave Allen 6mm

ITEM	DESCRIÇÃO	QTDE
A	BUCHA AMERICANA	12
B	BUCHA PLÁSTICA	4
C	CAVILHA	4
D	NIVELADOR	4
E	PINO MINIFIX M6	12
F	TAMBOR MINIFIX	12
G	TAPA FURO	12

Recomendações

Cuidados na montagem
Iniciar a montagem forrando o chão com a própria embalagem do produto, para não causar nenhum dano ao montá-lo.

Manutenção e limpeza
Não utilizar produtos abrasivos como: Solventes, lixas e etc.
Para a limpeza utilizar flanela limpa e seca.

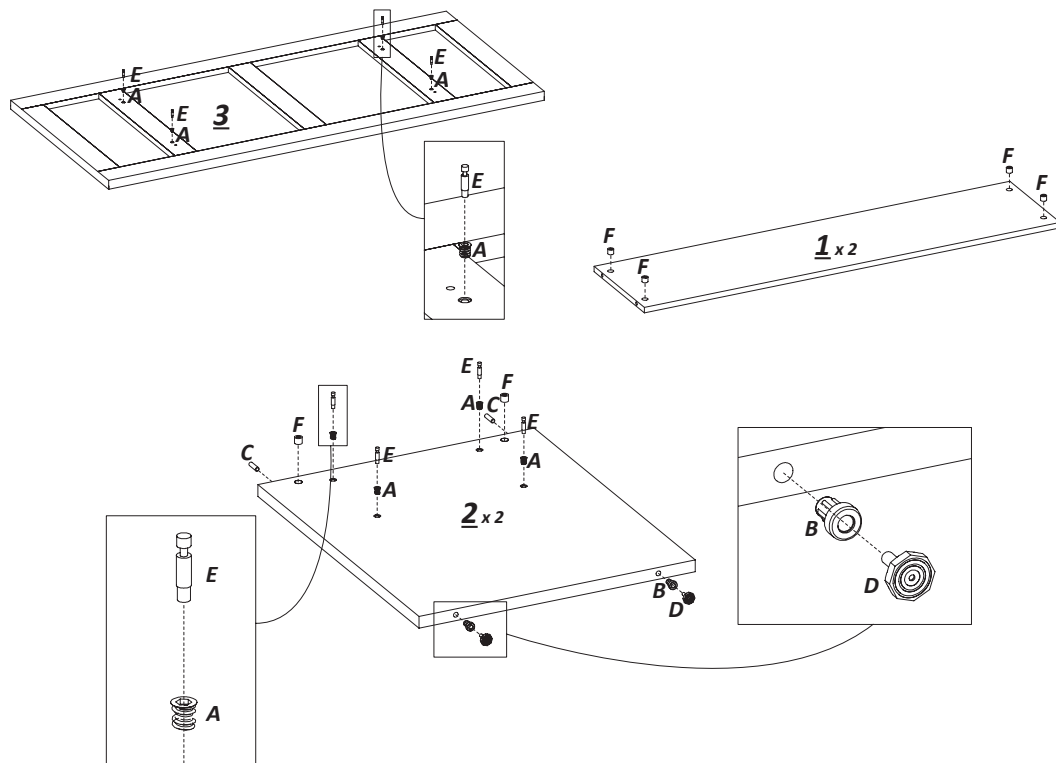
Exposição
Evite colocar o móvel em exposição ao sol e próximo a fonte de calor. Não expor o móvel a ação de líquidos ou ambientes com umidade excessiva.

* Os materiais desse produto podem ser reutilizados, como espuma, madeira, plástico, tecido, pistão e metais.
* Ao descartar nosso produto recomendamos reciclagem de material.

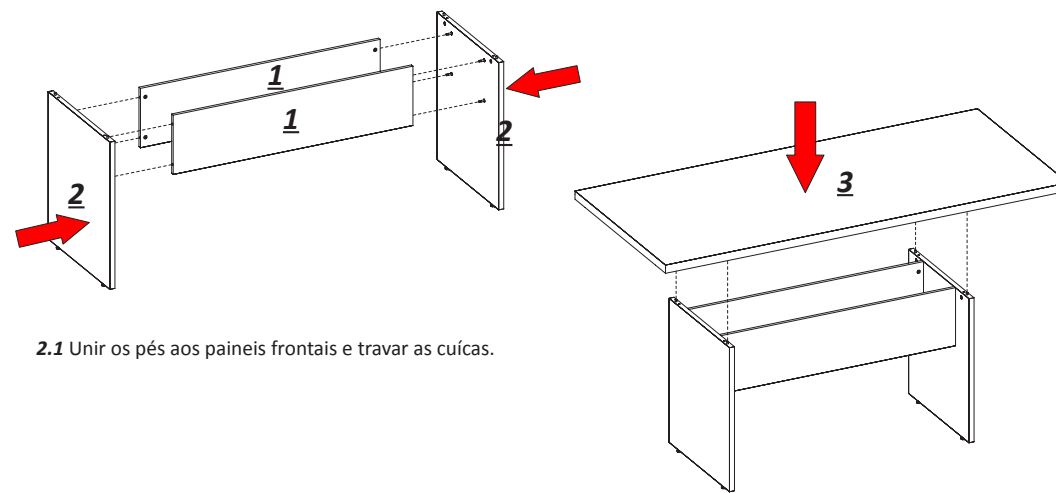
Informações gerais
Para maiores informações sobre a montagem e desmontagem, acione a garantia do produto ou ainda em necessidade de assistência técnica, por favor, entrar em contato com a loja onde foi efetuada a compra.

Segurança
Nunca suba no móvel, isso pode causar danos ao mesmo e provocar acidentes.

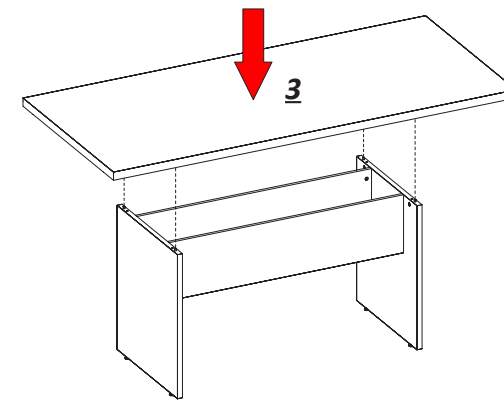
1 Preparação



2 Montagem



2.1 Unir os pés aos painéis frontais e travar as cuícas.



2.2 Encaixe o tampo e trave as cuícas.
Por último, dê acabamento colando os tapa furos.